

VĚTRACÍ JEDNOTKY

lokální větrací jednotky s možností rekuperace





Katalog VĚTRACÍ JEDNOTKY 02/2022
nahrazuje všechna předcházející vydání.

Nový závod KORADO, a.s. je v současné době svým technologickým vybavením a organizačním uspořádáním nejmodernějším závodem na výrobu radiátorů v Evropě.

Jeho moderní a promyšlené uspořádání na ploše 30 000 m² umožňuje v případě potřeby další nárůst výrobní kapacity. Veškeré technologie byly vybírány s maximální snahou zajistit ochranu životního prostředí uvnitř závodu i v jeho okolí.

KORADO, a.s. je držitelem certifikátu ISO 9001.



info@korado.cz



www.korado.cz



800 111 506
465 506 111

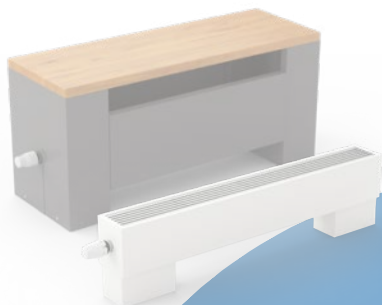


Bří Hubálků 869,
560 02 Česká Třebová



[@korado.as](https://www.facebook.com/korado.as)

KONVEKTORY
NA PODLAHU
KORALINE



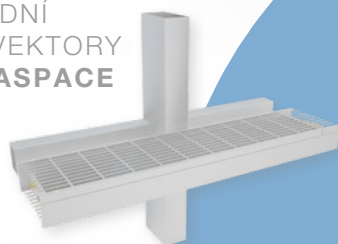
PODLAHOVÉ KONVEKTORY
KORAFLEX



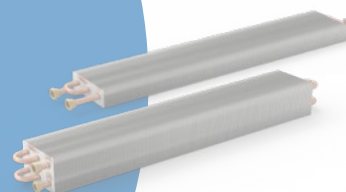
NÁSTĚNNÉ
KONVEKTORY
KORAWALL



FASÁDNÍ
KONVEKTORY
KORASPACE



OTOPNÉ
VÝMĚNÍKY
KORABASE



OTOPNÁ DESKOVÁ
TĚLESA **RADIK**



DESIGNOVÁ OTOPNÁ
TĚLESA **KORATHERM**



TRUBKOVÁ OTOPNÁ
TĚLESA **KORALUX**



VĚTRACÍ JEDNOTKY
KORASMART
KORAVENT



PRODUKTOVÉ PORTFOLIO

Velmi široké portfolio produktů umožňuje komplexní projektová řešení pod jednou značkou pro každou stavbu a každou místnost, což přináší maximální kompatibilitu, projekční pohodlí a servis, individuální řešení a také finanční úspory.

Čistý vzduch pro zdravé klíma.

Společnost KORADO, a.s., představuje nové nástěnné jednotky pro řízené větrání místností. Nespolehejte na větrání nahodilým otevíráním oken. Naše malé větrací jednotky s velmi jednoduchou montáží **dokáží kontrolovaně přivádět do místností potřebné množství čerstvého a čistého vzduchu s minimální spotřebou energie a s vysokým útlumem hluku.**

Abychom mohli zdravě žít, musíme mimo jiné dýchat čistý vzduch. S námi musí dýchat byt, dům a jakýkoliv jiný prostor, ve kterém se zdržujeme a žijeme. Dříve stačily netěsnosti oken a dveří, aby se dostatečně měnil vydýchaný vnitřní vzduch za čerstvý venkovní. Moderní stavební **materiály a technologie, které nás obklopují, však zajišťují dokonalou těsnost.**



Zdravě a ekonomicky větrat

Je vždy možné klasicky větrat? Drahá energie a znečištěné ovzduší nám to v současné době dost stěžují. Jak tedy ekonomicky a zdravě větrat? **Firma KORADO nabízí komplexní a jednoduché řešení.**

Výhody

- **přívod a odvod vzduchu z místnosti současně**
- **zabraňuje vzniku nadměrné vlhkosti a vzniku bakterií**
- **filtrace prachu a pylů v přiváděném vzduchu je řešením pro alergiky a astmatiky**
- **zpětné získávání tepla a nízká spotřeba energie**
- **zabraňuje vzniku plísní**
- **snadná montáž i do stávajících budov**

JAK ČLOVĚK VĚTRÁ, TAK TAKÉ ŽIJE

Prívod čerstvého vzduchu musí být řešen komplexně s ohledem na celkovou koncepci stavby. Pláště budov musí být těsné, a přitom zajišťovat dostatek čerstvého vzduchu pro osoby žijící uvnitř.

Lokální nástěnné větrací jednotky **zajišťují cíleně kontrolované větrání**, které nám přináší zdravé vnitřní klima.

Odstranění vlhkosti a škodlivých látek



Průměrná čtyřčlenná rodina dokáže během jednoho dne vyprodukovat přibližně 12 litrů vody. Nadměrná vlhkost podporuje růst a množení plísní a hub. Proto místnost potřebuje dýchat, aby se v ní nehromadily škodlivé látky.

Zdraví

Schopnost koncentrace na práci, potřebná délka odpočinku a příjemná domácí pohoda jsou závislé na kvalitě vzduchu. Abychom se vyhnuli zvyšující se koncentraci oxidu uhličitého vznikajícího dýcháním člověka, doporučuje se pro jednu osobu za jednu hodinu přivádět přibližně 20 m³ čerstvého vzduchu. Díky řízenému větrání zůstane



koncentrace oxidu uhličitého na nízké úrovni, což podporuje schopnost soustředění a příjemné klima v místnosti. Naopak zvýšená koncentrace nás uspává. Optimální relativní vlhkost vzduchu v obytných místnostech

je 40 až 60%. Při dodržení optimální vlhkosti nedochází k dráždivému suchému kašli a ani vás neobtěžuje zvýšená potivost. Odfiltrováním prachu a pylů z venkovního vzduchu si nejen šetříme práci s domácím úklidem, ale především snižujeme riziko onemocnění některou plicní chorobou. Podle potřeby tak jednotka pomáhá řešit problémy lidí trpících alergiemi na pyly.

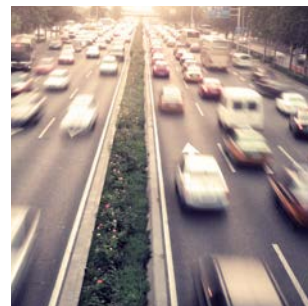
Útlum hluku

Větrací jednotka, která tlumí hluk zvenku, je zásadně lepší než otevřené okno. A zvláště v nocích, které jsou vzhledem k narůstající intenzitě dopravy stále hlučnější. Řízené větrání nám totiž, na rozdíl od neřízeného větrání okny, zajišťuje dostatek čerstvého vzduchu podle aktuální potřeby, bez hluku a škodlivých látek.



Bezpečnost i během větrání

Prostor musí být spolehlivě chráněn proti vniknutí nežádoucích osob a organismů. Otevřená okna jsou pozvánkou nejen pro zloděje, ale například i pro hmyz.



Úspora energie

S větráním nesmí být spojeno plýtvání teplem, které z místnosti se spotřebovaným vzduchem otevřenými okny odchází. Lokální větrací jednotky snižují tyto náklady na minimum. Tento moderní způsob větrání je plně v souladu s novým nařízením o snižování energetické náročnosti budov a významně se tak podílí na konečném hodnocení objektu v jeho energetickém štítku.



KVALITU VNITŘNÍHO PROSTŘEDÍ JE POTŘEBA ŘEŠIT I VE STÁVAJÍCÍCH STAVBÁCH

V budovách prožijeme asi 80% svého života. Do tohoto období patří nejen čas strávený v domácnosti, ale i v kancelářských budovách nebo v obchodech. Právě v domácnosti máme ale největší možnost kvalitu vnitřního prostředí ovlivnit. Kdo chce doma dobře dýchat a zároveň mít teplo, musí umět vyvážit tři složky přispívající k vytvoření komfortního prostředí. Kromě teploty jako takové má na naši pohodu vliv také vlhkost vzduchu, rychlost jeho proudění a v neposlední řadě koncentrace CO_2 . Právě proto je důležité větrání nepodceňovat a věnovat mu patřičnou pozornost. V obytných místnostech dochází vlivem použitých stavebních materiálů, spotřebičů, provozem domu a především pobytem osob k postupnému znehodnocování kvality vnitřního vzduchu. Řízeným větráním je zajištěn dostatek čerstvého vzduchu a zároveň vzniká zdravé a pohodlné prostředí pro uživatele.

Minimální požadovaná hodnota intenzity větrání

v obytných místnostech (pokoje, ložnice, kuchyně apod.), je dle ČSN EN 15665/Z1 **0,3 h⁻¹**. Pro dosažení vyšší kvality vnitřního vzduchu lze doporučit v souladu s ČSN EN 15251 rozmezí intenzity větrání 0,5–0,7 h⁻¹. Tato hodnota nám říká, kolikrát za hodinu máme do místnosti přivést čerstvý vzduch v množství, které odpovídá celkovému objemu větrané místnosti. Nehledě na to, že kromě škodlivin se ve vzduchu koncentruje také vlhkost, která může způsobit, v dlouhodobém měřítku, i degradaci některých stavebních konstrukcí. Jako ukazatel kvality vnitřního prostředí lze použít hodnotu koncentrace **CO₂**, jehož koncentrace ve vnitřním vzduchu nesmí přesáhnout 1500 ppm.

Koncentrace oxidu uhličitého CO₂

< 1000	[ppm]	úroveň bez nepříjemného pocitu
1200 ÷ 1500	[ppm]	doporučená maximální úroveň CO₂ ve vnitřních prostorách
1000 ÷ 2000	[ppm]	příznaky únavy a snižování koncentrace, pocit vydýchaného vzduchu

ppm ... parts per million (z angličtiny) – počet hledaných částic v jednom milionu ostatních částic

Tabulka vlivu koncentrace oxidu uhličitého na člověka v budovách



FLEXIBILNÍ ŘEŠENÍ

Přednosti a funkčnost větracích jednotek KORADO

Lokální větrací jednotky zajišťují v místnostech nejen kontrolovanou výměnu spotřebovaného vzduchu za čerstvý, ale současně plní řadu důležitých doplňkových funkcí.

Široké spektrum vlastností jednotlivých větracích jednotek začíná základní funkcí výměny vzduchu a pokračuje přes zpětné získávání tepla, ochranu před vlhkostí, útlum hluku až k vysoce účinné filtraci vzduchu.

Jednoduchá montáž

Hodně argumentů podporujících použití výkonných lokálních větracích jednotek je spojeno s rekonstrukcí objektu. Lokální větrací jednotky lze dodatečně velmi flexibilně integrovat do stávajících budov. Nevyžadují výměnu oken a rozsáhlé zásahy do instalací. Každého investora přesvědčí obzvláště rychlá a snadná montáž. Ta probíhá bez složitého hledání místa, potřeby instalace a zakrývání trubek, bez kterých se neobejdou centralizované větrací systémy. Splnění požadavku zajistit řízené větrání je v konečném efektu spojeno s nízkými investičními náklady.

Snadná údržba

Výhody zajištění kvalitního vzduchu v místnosti a jednoduchá montáž jsou doplněny o nespornou jednoduchost ovládání a údržby. Vezměme si jako příklad nejjednodušší větrací jednotku z naší nabídky, KORAVENT 100. Údržba se omezuje na vymytí snadno přístupného vnitřního prostoru jednotky, které se doporučuje provést jednou až dvakrát ročně. Důležitým prvkem údržby je výměna filtru. Okamžik výměny uživatel neodhaduje, ani si nemusí předepisovat do kalendáře. Výměnu filtru signalizuje integrovaný ukazatel výměny. Filtr se tak nemění zbytečně brzo a ani příliš pozdě. Rychlou a pohodlnou výměnu filtru bez použití nářadí, a rovněž tak umytí vnitřního prostoru, umožňuje výklopný čelní kryt.

Vysoká účinnost rekuperace a nízká spotřeba elektrické energie

Při rekuperaci vzduchu je znečištěný vzduch z místnosti rekuperační jednotkou odváděn ven. Rekuperační jednotka přitom zachycuje jeho teplo a ve výměníku ho předává čerstvému nasátému vzduchu, který vpouští do místnosti. Interiér se tak zbytečně neochlazuje a využívá se zde již jednou získané teplo.



PŘEHLED SYMBOLŮ

Typ



Aktivní větrací jednotka

Proud vzduchu



Přívod a odvod vzduchu zároveň



Přívod vzduchu



Odvod vzduchu

Technika filtrování



Filtr na velké prachové částice



Filtr na jemný prach a pyl



Filtr s aktivním uhlím

Výhody větrací jednotky



Ochrana proti hluku



Ovládání vlhkosti



Zpětné získávání tepla



Vhodné do ložnic



Energeticky úsporná jednotka





Technické parametry

Výška	467 mm		
Šířka	270 mm		
Hloubka	132 mm		
Hlukový útlum (DIN EN 20140-10)	$D_{n,e,w} = 50$ dB		
Vzduchový výkon s ventilátorem	Stupeň 1: cca 30 m ³ /h	Stupeň 6: cca 60 m ³ /h	Stupeň Max: 180 m ³ /h
Hlučnost (DIN EN ISO 3741)	17 dB (A)	24 dB (A)	41 dB(A)
Příkon	2 W	5 W	30 W
Elektrické připojení	230 V ~ / 0,15 A		
Třída filtru	G3 / F5 / aktivní uhlí		
Barva plastu jednotky	bílá		

Součást dodávky/balení

Vlastní větrací jednotka, trubka PVC, L = 500 mm (obj. kód Z-VJ012), krycí mřížka – barva bílá, kotvicí materiál (hmoždinky, vruty), filtr typ G3, montážní šablona, montážní návod, návod k použití.

Popis

Malá větrací jednotka s útlumem hluku a velkými výhodami: tichá, výkonná, lehce ovladatelná a s rychlou montáží.

Proti rostoucímu obtěžování venkovním hlukem při větrání existuje osvědčené řešení – **KORAVENT 100**. Jeho zvýšený útlum hluku v kombinaci s hlukově izolujícími okny vytváří v interiéru opět místo klidu a pohody. Také další látky zatěžující životní prostředí, jako jemný prach a pyl, zůstávají zachyceny díky volitelným filtrům. Větrací výkon jednotky lze nastavit v několika stupních na LCD displeji.

Výhody

- vysoce účinná ochrana při větrání proti vnějšímu hluku
- nízká provozní hlučnost jednotky, tiché větrání
- podsvícený displej LCD: nastavení vzduchového výkonu a programovatelné nastavení času a délky doby větrání
- individuální regulace výstupu vzduchu bočními otvory
- 3 volitelné filtry: hrubý prachový filtr, filtr s aktivním uhlím, jemný pylový filtr
- snadná výměna filtru, na kterou upozorní indikátor
- minimální rozměry a moderní tvar krytu ve vysokém lesku
- snadná montáž

Varianty jednotek

KORAVENT 100

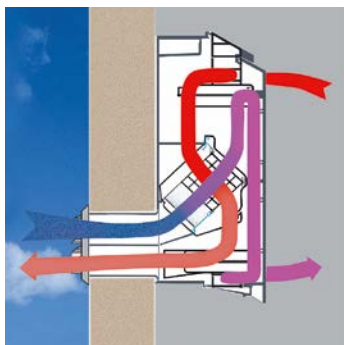
základní větrací jednotka





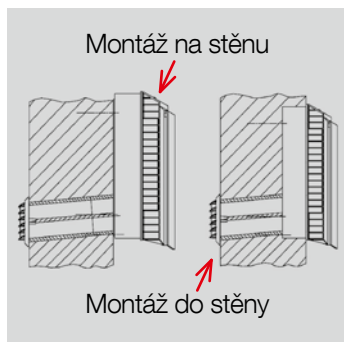
Energeticky úsporné lokální větrací jednotky s rekuperací tepla KORASMART. Inovativní řešení s bezproblémovou montáží umožňuje jejich instalaci do všech stávajících objektů či novostaveb.

KORASMART 1300 a 1400



Princip fungování tepelného výměníku

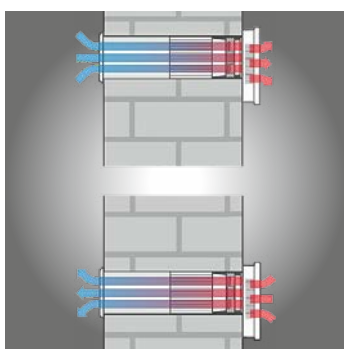
- přívod čerstvého, studeného venkovního vzduchu
- odvod teplého, znečištěného vzduchu z místnosti
- zpětné získávání tepla – prostřednictvím hliníkového výměníku teplo z odváděného vzduchu předehřívá čerstvý nasávaný vzduch
- předehřátý čerstvý vzduch proudí do místnosti bočními otvory zamezujícími vzniku průvanu



Snadná montáž

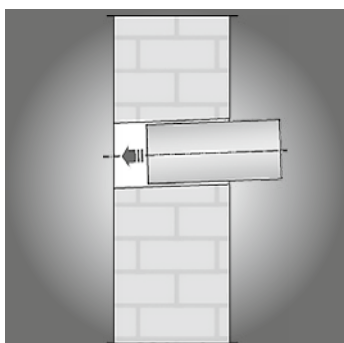
- vyvrtání otvoru o průměru 120 mm skrz vnější stěnu
- vsunutí trubky do otvoru, utěsnění, nasazení vnější ochranné krycí mřížky
- možnost montáže na stěnu nebo částečně do stěny

KORASMART TUBE 2400 a 2400E



Princip fungování tepelného výměníku

- přívod čerstvého, studeného venkovního vzduchu
- odvod teplého, znečištěného vzduchu z místnosti
- zpětné získávání tepla – prostřednictvím keramického výměníku teplo z odváděného vzduchu předehřívá čerstvý nasávaný vzduch
- předehřátý čerstvý vzduch proudí do místnosti bočními otvory zamezujícími vzniku průvanu



Snadná montáž

- vyvrtání otvoru o průměru 160 mm skrz vnější stěnu
- vsunutí trubky do otvoru, utěsnění, nasazení vnější ochranné krycí mřížky
- zasunutí vložky trubky, umístění schránky filtru a připojení kabelu



Technické parametry

Výška	467 mm		
Šířka	490 mm		
Hloubka	178 mm		
Hlukový útlum (DIN EN 20140-10)	$D_{n,e,w} = 52$ dB		
Vzduchový výkon s ventilátorem	Stupeň 1: 29 m ³ /h	Stupeň 2: 35 m ³ /h	Stupeň 3: 60 m ³ /h
Hlučnost (DIN EN ISO 3745 / při prostorovém útlumu 8 dB)	Stupeň 1: $L_N = 26$ dB (A)	Stupeň 2: $L_N = 30$ dB (A)	Stupeň 3: $L_N = 40$ dB (A)
Příkon	Stupeň 1: 11 W	Stupeň 2: 17 W	Stupeň 3: 32 W
Elektrické připojení	230 V ~ / 0,15 A		
Účinnost rekuperace	až 66 %		
Třída filtru	F7		
Barva plastu jednotky	bílá		

Součást dodávky/balení

Vlastní větrací jednotka, trubka PVC, L = 390 mm, krycí mřížka – barva bílá, kotvicí materiál (hmoždinky, vruty), filtr typ F7/G3 (odváděný vzduch), montážní šablona, montážní návod, návod k použití, pokyny k instalaci.

Pozn.: pro prodloužení přívodu a odvodu vzduchu použijte trubku s obj. kódem Z-VJ014 a spojku s obj. kódem Z-VJ019

Popis

Lokální větrací jednotka s rekuperací a hlukovým útlumem KORASMART 1300.

Tato jednotka zaujme zejména energeticky úsporným řízeným větráním, tichým provozem a systémem volitelných filtrů. Je tak vhodným řešením pro obývací pokoje a ložnice. Pomocí vhodně zvoleného filtru pomáhá řešit problémy lidí trpících alergií na pylly či různými respiračními chorobami.

Výhody

- účinnost rekuperace až 66 %
- větrací výkon lze volit ve 3 stupních
- funkce automatické regulace vlhkosti
- podsvícený LCD displej
- indikace potřeby výměny filtru
- snižuje náklady na vytápění
- přívod čerstvého, pylu zbaveného vzduchu při zavřeném okně
- nízká provozní hlučnost a vysoký útlum hluku zvenku
- zobrazení aktuální teploty a vlhkosti v místnosti, vzduchového výkonu
- boční integrované uzavírací klapky
- nízké provozní náklady
- snadná montáž

Variety jednotek

KORASMART 1300





Technické parametry

Výška	467 mm		
Šířka	490 mm		
Hloubka	178 mm		
Hlukový útlum (DIN EN 20140-10)	$D_{n,e,w} = 52$ dB		
Vzduchový výkon s ventilátorem	Stupeň 1: 25 m ³ /h	Stupeň 4: cca 35 m ³ /h	Stupeň 10: 60 m ³ /h
Hlučnost (DIN EN ISO 3745 / při prostorovém útlumu 8 dB)	Stupeň 1: $L_N = 23$ dB (A)	Stupeň 4: $L_N = 30$ dB (A)	Stupeň 10: $L_N = 40$ dB (A)
Příkon	Stupeň 1: 10 W	Stupeň 4: 17 W	Stupeň 10: 32 W
Elektrické připojení	230 V ~ / 0,15 A		
Účinnost rekuperace	až 73 %		
Třída filtru	F7		
Barva plastu jednotky	bílá		

Součást dodávky/balení

Vlastní větrací jednotka, trubka PVC, L = 390 mm, krycí mřížka – barva bílá, kotvicí materiál (hmoždinky, vruty), filtr typ F7/G3 (odváděný vzduch), dálkové ovládání, montážní šablona, montážní návod, návod k použití, pokyny k instalaci.

Pozn.: pro prodloužení přívodu a odvodu vzduchu použijte trubku s obj. kódem Z-VJ014 a spojku s obj. kódem Z-VJ019

Popis

Lokální větrací jednotka s rekuperací, hlukovým útlumem a programovatelným nastavením KORASMART 1400.

Tato jednotka zaujme zejména energeticky úsporným řízeným větráním s možností uživatelského nastavení max. vlhkosti a teploty. Rovněž vyniká tichým provozem a možností volby volitelných filtrů. Je tak vhodným řešením pro obývací pokoje a ložnice. Pomocí vhodně zvoleného filtru pomáhá řešit problém lidí trpících alergií na pyl či na jiné respirační choroby.

Výhody

- individuálně programovatelné nastavení max. vlhkosti a teploty
- účinnost rekuperace až 73 %
- větrací výkon lze volit v 10 stupních
- komfortní dálkové ovládání a jednotka s podsvíceným LCD displejem
- indikace potřeby výměny filtru
- snižuje náklady na vytápění
- přívod čerstvého, pylu zbařeného vzduchu při zavřeném okně
- nízký hluk a vysoký útlum hluku zvenku
- zobrazení aktuální teploty a vlhkosti v místnosti, vzduchového výkonu
- boční integrované uzavírací klapky
- nízké provozní náklady
- snadná montáž

Variety jednotek

KORASMART 1400





Technické parametry

Výška	279 mm		
Šířka	279 mm		
Hloubka	63 mm		
Hlukový útlum (DIN EN 20140-10)	$D_{n,e,w} = 35$ dB		
Vzduchový výkon s ventilátorem	Stupeň 1: 15 m ³ /h*	Stupeň 2: 32 m ³ /h*	Stupeň 3: 45 m ³ /h*
Hlučnost (DIN EN ISO 3745 / při prostorovém útlumu 8 dB)	Stupeň 1: $L_{PA} = 25$ dB (A)	Stupeň 2: $L_{PA} = 38$ dB (A)	Stupeň 3: $L_{PA} = 46$ dB (A)
Příkon	Stupeň 1: 2,1 W	Stupeň 2: 2,9 W	Stupeň 3: 4,3 W
Elektrické připojení	230 V ~		
Účinnost rekuperace	až 90 %		
Třída filtru	G3		
Barva plastu jednotky	bílá		

* Jedná se o celkový vzduchový výkon. V případě střídavého provozu je množství přiváděného čerstvého vzduchu poloviční (7,5; 16; 22,5 m³/h)

Součást dodávky/balení

Čelní panel, vnitřní panel s posuvnou klapkou, montážní kryt, axiální ventilátor, vložka trubky (2dílná), držák filtru, filtr G3, keramický výměník, větrací trubka Ø 160mm délky 500mm (min. tl. stěny 270 mm), krycí mřížka z PVC - barva bílá, kotvicí materiál (hmoždinky, vruty), návod k použití, návod na spárování jednotek.

Popis

Lokální větrací jednotka KORASMART TUBE s rekuperací, založená na principu střídání směru proudění vzduchu.

Tělo jednotky **KORASMART TUBE** je umístěné v trubce, která prochází skrz obvodovou stěnu a propojuje tak interiér s exteriérem. Po spuštění se ventilátor uvnitř jednotky otáčí směrem z interiéru do exteriéru, díky čemuž odváděný znečištěný vzduch nabíjí tepelný výměník. Zhruba po minutě se směr rotace otáčí a chladný přiváděný vzduch odebírá naakumulované teplo z výměníku. Tento proces se neustále opakuje.

Pro konstantní přívod čerstvého vzduchu je potřeba mít v místnosti instalované dvě jednotky naproti sobě. Pokud je jednotka pouze jedna, vždy dochází v pravidelných intervalech ke střídání směru proudění vzduchu.

Výhody

- automatický režim větrání
- zpětné získávání tepla až 90 %
- dva v jednom: funkce přivětrávání a odvětrávání
- změna směru proudění vzduchu v minutovém taktu
- decentní vzhled – funkční prvek je umístěn ve větrací trubce
- kontrolované větrání bytu – přístroje spolu komunikují a mění směr proudění vzduchu podle potřeby
- bezdrátová komunikace mezi přístroji
- jednoduché ovládání pomocí aplikace SI Comfort přes chytrý telefon nebo tablet
- možnost naprogramování chodu jednotky
- snadná montáž

Varianty jednotek

KORASMART TUBE 2400

jednotka s manuálně uzavíratelnou klapkou

KORASMART TUBE 2400E

jednotka s elektronicky uzavíratelnou klapkou





PROSTUP ROVNÝ, TYP FL PROSTUP ZALOMENÝ, TYP SFL

Popis

Řešení požadavku na zvýšení hlukového útlumu a nenarušený vzhled fasády.

Získáte tak nerušený vzhled fasády a zvýšený hlukový útlum až 58 dB. Prostupy z EPP lze kombinovat s jednotkami KORAVENT 100 a KORASMART TUBE 2400/2400E

Výhody

- nerušený vzhled fasády díky vyústění do ostění
- přizpůsobení charakteru budovy: snadná úprava pro konkrétní tloušťku stěny
- flexibilní umístění jednotky na stěnu vedle okna nebo posunutě nad okno (typ FL a SFL)
- snadné omítání: sádrový kryt chránící potrubí
- dvě varianty venkovní mřížky: bílá plastová nebo hliníková
- vhodné také pro renovace

Vhodné pro:

- KORAVENT 100
- KORASMART TUBE 2400
- KORASMART TUBE 2400E

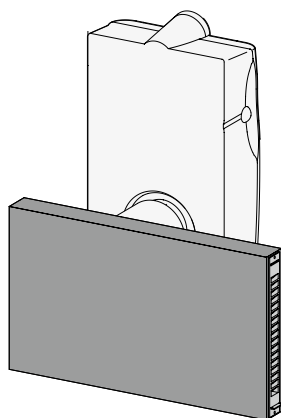
Technické parametry

Hlukový útlum $D_{n,e,w}$ ¹⁾	KORAVENT 100	KORASMART TUBE 2400 KORASMART TUBE 2400E
Prostup rovný, typ FL	58 dB	Délka potrubí 270 mm = 47 dB Délka potrubí 340 mm = 47 dB
Prostup zalomený, typ SFL	58 dB	Délka potrubí 270 mm = 51 dB Délka potrubí 340 mm = 52 dB

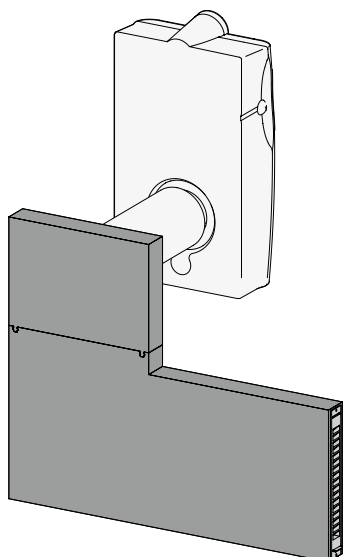
¹⁾ měřeno podle EN 10140-2

KORAVENT 100

Prostup rovný, typ FL

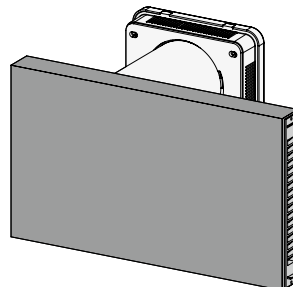


Prostup zalomený, typ SFL

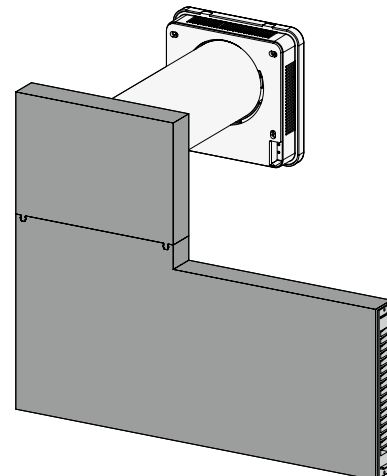


KORASMART TUBE 2400/2400E

Prostup rovný, typ FL



Prostup zalomený, typ SFL

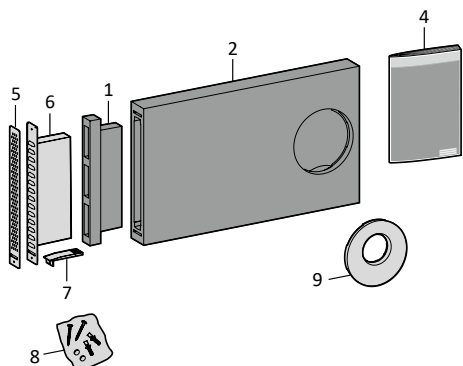


PROSTUPY DO OSTĚNÍ

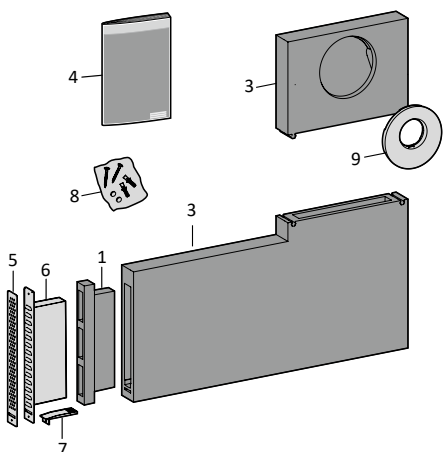


Součást dodávky

Prostup rovný, typ FL



Prostup zalomený, typ SFL



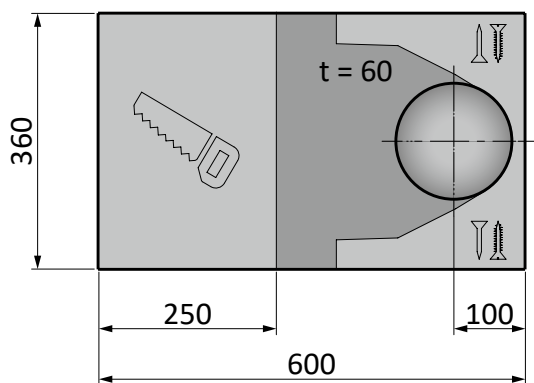
	Název	Objednací číslo
1	Kryt	součást dodávky
2	Prostup rovný FL	Z-VJ045
3	Prostup zalomený SFL	Z-VJ044
4	Montážní návod	součást dodávky
5	Krycí mřížka FL/SFL, hliník	Z-VJ048
6	Krycí mřížka FL/SFL, bílá	Z-VJ047
7	Díl pro odvod kondenzátu	součást dodávky
8	Kotvicí materiál	součást dodávky
9	Adaptér KORAVENT	Z-VJ046



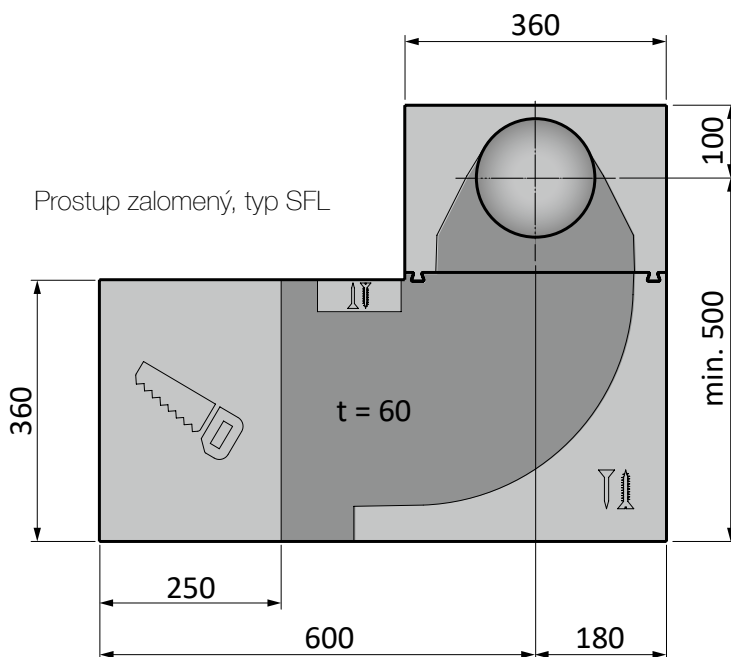
V případě jednotky KORAVENT 100 je potřeba objednat "ADAPTÉR KORAVENT" (Z-VJ046).

Rozměry [mm]

Prostup rovný, typ FL



Prostup zalomený, typ SFL



Oblast možného zkrázení





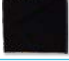























Oblast kotvení

TECHNICKÉ PARAMETRY A CENÍK

Název	KORAVENT	KORASMART		KORASMART TUBE	
	100	1300	1400	2400	2400E
Typ jednotky					
Objednávací kód	VJ-VENT100	VJ-SMART1300	VJ-SMART1400	VJ-SMART2400	VJ-SMART2400E
Zvukový útlum podle EN 20140-10/D _{n,e,w}	50 dB	52 dB		35 dB	
Vzduchový výkon s ventilátorem	G3: 30 – 180 m ³ /h F5: 15 – 160 m ³ /h Aktivní uhlí: 15 – 160 m ³ /h	Stupeň 1: 29 m ³ /h Stupeň 2: 35 m ³ /h Stupeň 3: 60 m ³ /h	Stupeň 1: 25 m ³ /h Stupeň 4: 35 m ³ /h Stupeň 10: 60 m ³ /h	Stupeň 1: 15 m ³ /h Stupeň 2: 32 m ³ /h Stupeň 3: 45 m ³ /h	
Vlastní hluk L _{pat} (měřeno dle DIN EN ISO 3741 nebo 3745) při prostorovém útlumu 8 dB	při 60 m ³ /h = 24 dB (A)	Stupeň 1: 26 dB (A) Stupeň 2: 30 dB (A) Stupeň 3: 40 dB (A)	Stupeň 1: 23 dB (A) Stupeň 4: 30 dB (A) Stupeň 10: 40 dB (A)	Stupeň 1: 25 dB (A) Stupeň 2: 38 dB (A) Stupeň 3: 46 dB (A)	
Účinnost rekuperace	-	až 66%	až 73%	až 90%	
Typ filtru	G3, F5, aktivní uhlí	Přiváděný vzduch: F7 Odváděný vzduch: G3		G3	
Možnost manuálního zavření	ano	ano		ano	
Možnost motorického zavření	-	-		-	ano
Dálkové ovládání	-	-	ano	ano	
Řízení termostatem	-	-	ano	-	
Řízení hygrostatem	-	ano	ano	-	
Řízení doby provozu	ano	-		ano	
Výška	467 mm	467 mm		279 mm	
Hloubka	132 mm	178 mm		63 mm	
Šířka	270 mm	490 mm		279 mm	
Místo montáže	Na stěnu	Na stěnu / do stěny		Do stěny	
Elektrické připojení	230 V ~	230 V ~		230 V ~	
Elektrický příkon	min. příkon ventilátoru = 2 W 60 m ³ /h = 5 W max. příkon ventilátoru = 30 W	Stupeň 1: 11 W Stupeň 2: 17 W Stupeň 3: 32 W	Stupeň 1: 10 W Stupeň 4: 17 W Stupeň 10: 32 W	Stupeň 1: 2,1 W Stupeň 2: 2,9 W Stupeň 3: 4,3 W	
Materiál/barva	Plast/bílá, vysoký lesk	Plast/bílá, matná		Plast/bílá, lesklá	
Doplňkové informace	Délka kabelu: max. 4,5 m, bílý, s euro zástrčkou, možnost pevného připojení k síti.	Délka kabelu: max. 1,2 m, s euro zástrčkou, možnost pevného připojení k síti.		Pevné připojení k síti	
Energetická třída	-	B	B	A+	
Provozní rozsah	0 až +40 °C (na straně vnitřního prostoru)	-15 až +40 °C		-15 až +40 °C	
Hmotnost	3,1 kg	12,5 kg	12,5 kg	4,5 kg	
Záruka	24 měsíců	24 měsíců		24 měsíců	
Cena bez DPH	9 437 Kč	26 199 Kč	29 737 Kč	16 827 Kč	18 931 Kč



PŘÍSLUŠENSTVÍ A NÁHRADNÍ DÍLY

	Název výrobku	Popis	Objednací kód	Cena bez DPH
	Pěnový filtr G3 KORAVENT	Hrubý prachový filtr (typ G3) pro jednotku KORAVENT 100	Z-VJ001	229 Kč
	Pylový filtr F5 KORAVENT	Jemný pylový filtr (typ F5) pro jednotku KORAVENT 100	Z-VJ002	286 Kč
	Aktivní uhlí KORAVENT	Filtr s aktivním uhlím (filtrace škodlivých látek a pachů) pro jednotku KORAVENT 100	Z-VJ003	475 Kč
	Aktivní uhlí KORASMART 1300/1400	Filtr pro jednotku KORASMART 1300/1400, aktivní uhlí (filtrace škodlivých látek a pachů) pro přívod vzduchu, hrubý prachový pro odvod vzduchu (typ G3)	Z-VJ018	2 718 Kč
	Pylový filtr KORASMART 1300/1400	Filtr pro jednotku KORASMART 1300/1400, jemný pylový pro přívod vzduchu (typ F7), hrubý prachový pro odvod vzduchu (typ G3)	Z-VJ004	573 Kč
	Rám filtru KORAVENT	PVC rámeček filtru pro jednotku KORAVENT 100	Z-VJ006	196 Kč
	Krycí mřížka, bílá KORAVENT	Vnější ochranná krycí mřížka pro jednotku KORAVENT 100 – barva bílá	Z-VJ007	343 Kč
	Krycí mřížka, hnědá – RAL 8019 KORAVENT	Vnější ochranná krycí mřížka pro jednotku KORAVENT 100 – barva hnědá (RAL 8019)	Z-VJ008	343 Kč
	Krycí mřížka, hliník KORAVENT	Vnější hliníková ochranná krycí mřížka pro jednotku KORAVENT 100	Z-VJ009	1 316 Kč
	Krycí mřížka, bílá KORASMART	Vnější ochranná krycí mřížka pro všechny jednotky KORASMART – barva bílá	Z-VJ010	343 Kč
	Krycí mřížka, hnědá – RAL 8019 KORASMART	Vnější ochranná krycí mřížka pro všechny jednotky KORASMART – barva hnědá (RAL 8019)	Z-VJ011	343 Kč
	Trubka PVC, 500mm KORAVENT	PVC trubka pro přívod vzduchu pro jednotku KORAVENT 100, délka 500mm, vnější Ø 80mm	Z-VJ012	189 Kč
	Trubka PVC, 1000mm KORAVENT	PVC trubka pro přívod vzduchu pro jednotku KORAVENT 100, délka 1000mm, vnější Ø 80mm	Z-VJ013	378 Kč
	Trubka PVC, 390mm KORASMART 1300/1400	PVC trubka pro prodloužení přívodu a odvodu vzduchu pro jednotky KORASMART 1300/1400, délka 390mm, vnější Ø 110mm	Z-VJ014	687 Kč
	Dálkový ovladač KORASMART 1400	Dálkové ovládání pro jednotku KORASMART 1400	Z-VJ017	630 Kč
	PVC spojka KORASMART 1300/1400	PVC spojka určená k propojení trubek Z-VJ014 pro jednotky KORASMART 1300/1400	Z-VJ019	215 Kč
	Sada filtrů G3 KORASMART TUBE	Sada filtrů G3 pro jednotku KORASMART TUBE (2 ks)	Z-VJ020	477 Kč
	Krycí mřížka, nerez KORASMART TUBE	Krycí mřížka, nerez pro jednotku KORASMART TUBE	Z-VJ023	1 353 Kč
	Vnitřní panel KORASMART TUBE	Vnitřní panel včetně posuvné klapy pro jednotku KORASMART TUBE	Z-VJ024	9 225 Kč
	Filtr NOx F7 KORAVENT	Filtr NOx pro jednotku KORAVENT 100	Z-VJ025	2 148 Kč
	Filtr NOx F7 KORASMART 1300/1400	Filtr NOx pro jednotky KORASMART 1300/1400	Z-VJ033	2 539 Kč
	Prostup rovný FL	Rovný vstup pro vyústění do ostění okna určený pro jednotky KORAVENT a KORASMART TUBE	Z-VJ045	6 479 Kč
	Prostup zalomený SFL	Zalomený vstup pro vyústění do ostění okna určený pro jednotky KORAVENT a KORASMART TUBE	Z-VJ044	7 998 Kč
	Krycí mřížka FL/SFL, hliník	Hliníková krycí mřížka určena pro rovný (Z-VJ045) nebo zalomený (Z-VJ044) vstup	Z-VJ048	2 094 Kč
	Krycí mřížka FL/SFL, bílá	Bílá krycí mřížka určena pro rovný (Z-VJ045) nebo zalomený (Z-VJ044) vstup	Z-VJ047	572 Kč
	Adaptér KORAVENT	Adaptér pro napojení jednotky KORAVENT na rovný (Z-VJ045) nebo zalomený (Z-VJ044) vstup	Z-VJ046	1 067 Kč



KORADO, a.s.
Bří Hubálků 869
560 02 Česká Třebová

Info linka (zdarma): 800 111 506
e-mail: info@korado.cz
www.korado.cz

Ev.č. 02/22.87.11.CZ